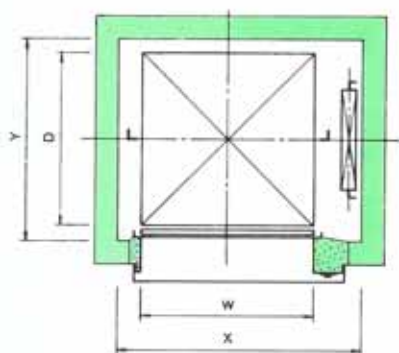


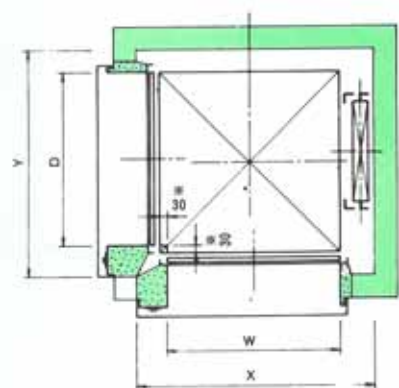
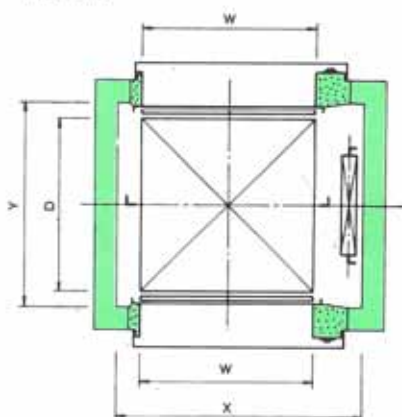
TABLE TYPE

テーブル型

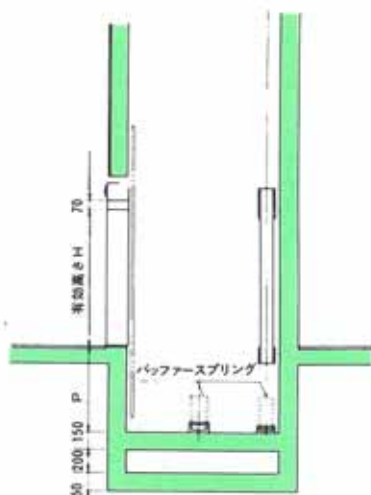
平面1図



平面2図



平面3図



ビット断面図

下に居室、店舗、倉庫、廊下等がある場合のビット構造断面図・全機種共通



断面図

<単位mm>

| 型 式 | カゴ内寸法 | 平面1図 | | 平面2図 | | 平面3図 | | 断面図 | |
|-----------|-------------|------|-----|------|-----|------|------|------|-----|
| | 開口W×奥行D×高さH | X | Y | X | Y | X | Y | O H | P |
| NT-50-25 | 500×500×600 | 850 | 660 | 850 | 660 | 850 | 800 | 1200 | |
| NT-100-25 | 600×600×700 | 950 | 760 | 950 | 760 | 950 | 900 | 1300 | 750 |
| NT-150-25 | 800×800×950 | 1200 | 960 | 1200 | 960 | 1180 | 1100 | 1600 | |

- 平面2図で一枚押し上げの場合は×寸法50mm増し
- スラックケーブル付のときは各平面共にX・Y寸法100mm増し